



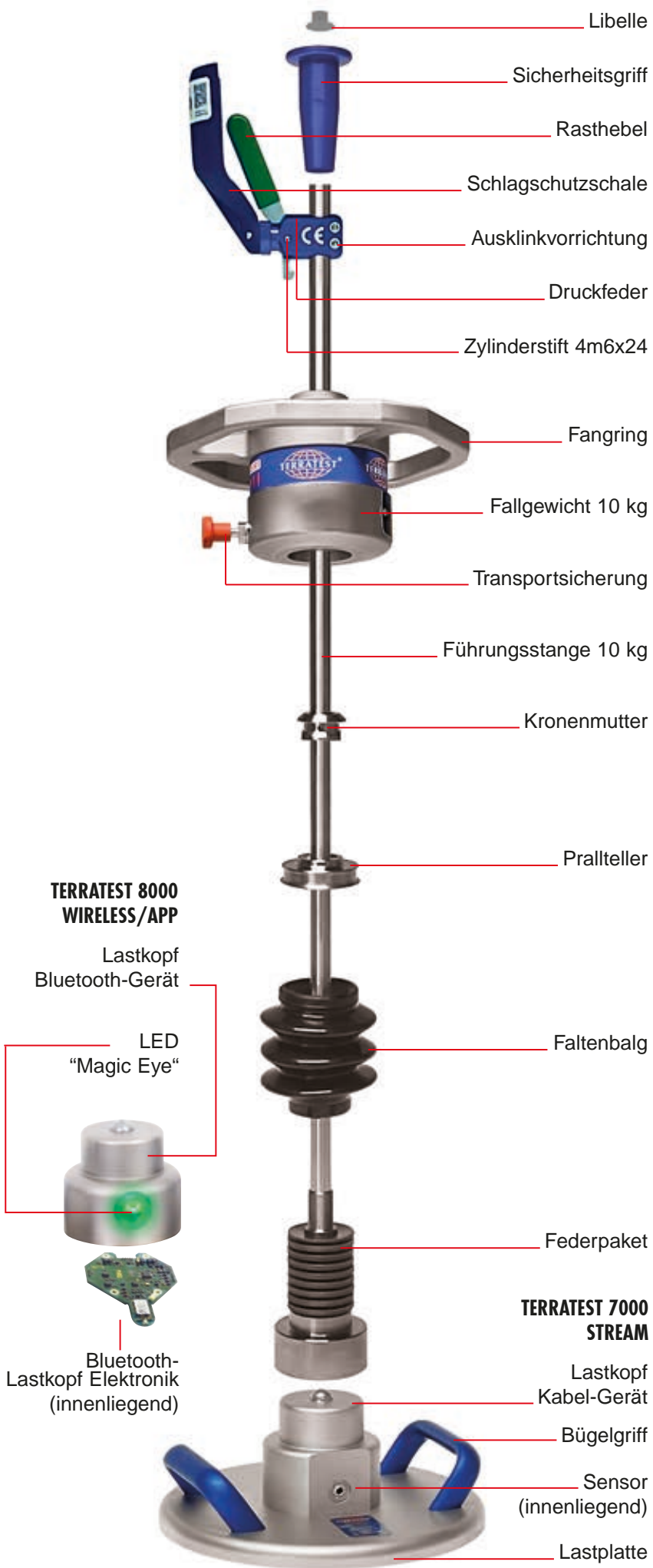
# Leichtes Fallgewichtsgerät PRODUKTKATALOG 2026

gemäß Deutscher Prüfvorschrift TP BF-StB Teil B8.3



**>25 >40 >40 >50 >65**



# Inhalt

Leichtes Fallgewichtsgesät TERRATEST 7000 STREAM (Kabel) mit Smartphone-APP	4
Leichtes Fallgewichtsgesät TERRATEST 8000 APP (BLUETOOTH®) ohne Messcomputer ROBUSTA	6
Leichtes Fallgewichtsgesät TERRATEST 8000 WIRELESS (BLUETOOTH®) mit Smartphone-APP	8
<b>Rundum-Sorglos-Paket:</b> Leichtes Fallgewichtsgesät TERRATEST 7000 STREAM (Kabelgerät)	10
<b>Rundum-Sorglos-Paket:</b> Leichtes Fallgewichtsgesät TERRATEST 8000 APP ohne Messcomputer ROBUSTA	12
<b>Rundum-Sorglos-Paket:</b> Leichtes Fallgewichtsgesät TERRATEST 8000 WIRELESS (BLUETOOTH®)	14
<b>Für schmale Glasfaser-Gräben:</b> Fallgewichtsgesät TERRATEST 7000 TRENCH® (Kabelgerät)	16
<b>Für schmale Glasfaser-Gräben: Rundum-Sorglos-Paket:</b> Fallgewichtsgesät TERRATEST 7000 TRENCH®	18
<b>Für schmale Glasfaser-Gräben:</b> Leichtes + TRENCH® Fallgewichtsgesät TERRATEST 7000 STREAM	20
<b>Für hochverdichtete Boden- und Tragschichten:</b> Mittelschwere Belastungsvorrichtung mit zweifacher Stoßkraft	22
<b>Rundum-Sorglos-Paket:</b> Leichtes + Mittelschweres Fallgewichtsgesät TERRATEST 7000 STREAM (Kabelgerät)	24
<b>Rundum-Sorglos-Paket:</b> Leichtes + Mittelschweres Fallgewichtsgesät TERRATEST 8000 WIRELESS (BLUETOOTH®)	26
Mobiles Messsystem CARRELLO	28
Technische Daten	30



**DAS EINZIGE MIT  
TÜV-ZERTIFIKAT!**



# Leichtes Fallgewichtsgerät TERRATEST 7000 STREAM (Kabel)

2.499,- €

gemäß Deutscher Prüfvorschrift TP BF-StB Teil B 8.3

Anerkannter Verdichtungsnachweis gemäß ZTV E 2009 sowie ZTV A 2012  
2 Jahre Herstellergarantie  
Kostenlose Smartphone-APP für iOS und Android

Leichtes Fallgewicht 10 kg für Verdichtungstests bis  $E_{v2} = 120 \text{ MN/m}^2$   
passend für 90% aller Anforderungen im Erd-, Tief- und Straßenbau

Messcomputer in wetterfester Elektronikbox „ROBUSTA“ mit Sprachführung

**Vollausstattung:** WLAN, Gerät spricht, Drucker, GPS, Powerakku, USB-C, PC-Software

Meistverkaufte Fallgewichtsgerät der Welt, exportiert in über 100 Länder

**Sie kaufen direkt vom Hersteller ohne Händler- oder Vertreteraufschläge!**



**WETTERFEST. SCHLAGFEST.  
NUR EIN KNOPF.  
DIE TERRATEST ELEKTRONIKBOX.**

Bedienen Sie die wetterfeste, schlagfeste Elektronikbox auf der Baustelle mit dem Aussentaster. So bleibt der Messcomputer mit dem Drucker dauerhaft geschützt gegen Regen, Staub und Sand.

 **MADE IN GERMANY**

  **DAS EINZIGE MIT TÜV-ZERTIFIKAT!**



Es gelten unsere Allgemeinen Geschäftsbedingungen. Diese finden Sie unter [www.terratest.de/agb/](http://www.terratest.de/agb/). Unsere Preise verstehen sich netto, ab Werk, Preisliste 03/2026  
Mit der Herausgabe einer neuen Preisliste verlieren alle vorhergehenden Preislisten ihre Gültigkeit.



Gerät spricht



# Leichtes Fallgewichtsgerät TERRATEST 8000 APP

2.999,- €

**OHNE** ROBUSTA-MESSELEKTRONIK

**NUR** FÜR SMARTPHONE-ANWENDUNG (iOS® + ANDROID®)

 **Bluetooth**®

Sie benötigen nur zwei Teile für die Messung: Lastplatte und Fallgewicht

Ohne ROBUSTA Messelektronik, steuern Sie das Gerät nur mit Ihrem Smartphone und der TERRATEST App

Digitale PDF-Protokolle per Email versenden, keine Ausdrücke mehr

Meistverkaufte Fallgewichtsgerät der Welt, exportiert in über 100 Länder

**Sie kaufen direkt vom Hersteller ohne Händler- oder Vertreteraufschläge!**



Gerät spricht



# Leichtes Fallgewichtsgesetz TERRATEST 8000 WIRELESS

3.499,- €

gemäß Deutscher Prüfvorschrift TP BF-StB Teil B 8.3



Anerkannter Verdichtungsnachweis gemäß ZTV E 2009 sowie ZTV A 2012  
2 Jahre Herstellergarantie  
Kostenlose Smartphone-APP für iOS und Android

Leichtes Fallgewicht 10 kg für Verdichtungstests bis  $E_{v2} = 120 \text{ MN/m}^2$   
passend für 90% aller Anforderungen im Erd-, Tief- und Straßenbau

Messcomputer in wetterfester Elektronikbox „ROBUSTA“ mit Aussenbedienung

**Vollausstattung:** WLAN, Gerät spricht, Drucker, GPS, Powerakku, PC-Software

Meistverkaufte Fallgewichtsgesetz der Welt, exportiert in über 100 Länder

**Sie kaufen direkt vom Hersteller ohne Händler- oder Vertreteraufschläge!**



**WETTERFEST. SCHLAGFEST.  
NUR EIN KNOFF.  
DIE TERRATEST ELEKTRONIKBOX.**

Bedienen Sie die wetterfeste, schlagfeste Elektronikbox auf der Baustelle mit dem Aussen-taster. So bleibt der Messcomputer mit dem Drucker dauerhaft geschützt gegen Regen, Staub und Sand.

 **MADE IN GERMANY**



**DAS EINZIGE MIT TÜV-ZERTIFIKAT!**



Es gelten unsere Allgemeinen Geschäftsbedingungen. Diese finden Sie unter [www.terratest.de/agb/](http://www.terratest.de/agb/). Unsere Preise verstehen sich netto, ab Werk, Preisliste 03/2026  
Mit der Herausgabe einer neuen Preisliste verlieren alle vorhergehenden Preislisten ihre Gültigkeit.



## Rundum-Sorglos-Paket

# TERRATEST 7000 STREAM (Kabel)

2.999,- €

gemäß Deutscher Prüfvorschrift TP BF-StB Teil B 8.3

Bestehend aus:

Leichtes Fallgewichtsgesetz TERRATEST 7000 STREAM (Kabel)

Transportbox „MILANO“ mit Rollen

Standhilfe für Stange mit Fallgewicht „TRETMINNE“

5 Papierrollen für Minidrucker

Meistverkaufte Fallgewichtsgesetz der Welt, exportiert in über 100 Länder

Sie kaufen direkt vom Hersteller ohne Händler- oder Vertreteraufschläge!

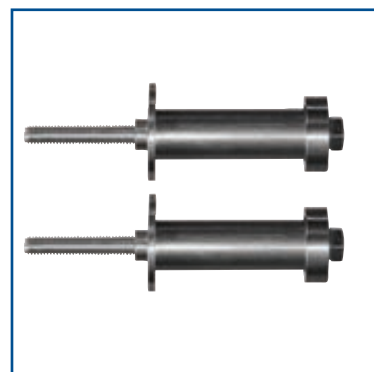
## OFF-ROAD-BEREIFUNG TRANSPORTBOX

125,- €

Fahren Sie mit der Transportbox über die Baustelle direkt bis zum Messpunkt

Schlauchlose Vollgummireifen, 260 mm Durchmesser

Passend für alle TERRATEST® Transportboxen





Gerät spricht



## Rundum-Sorglos-Paket

# TERRATEST 8000 APP

3.499,- €

**OHNE** ROBUSTA-MESSELEKTRONIK

**NUR** FÜR SMARTPHONE-ANWENDUNG (iOS® + ANDROID®)

 **Bluetooth**®

Bestehend aus:

Leichtes Fallgewichtsgesät TERRATEST 8000 WIRELESS (BLUETOOTH®)

**OHNE** ROBUSTA-MESSELEKTRONIK

Transportbox „MILANO“ mit Rollen

Standhilfe für Stange mit Fallgewicht „TRETMINNE“

Meistverkaufte Fallgewichtsgesät der Welt, exportiert in über 100 Länder

**Sie kaufen direkt vom Hersteller ohne Händler- oder Vertreteraufschläge!**

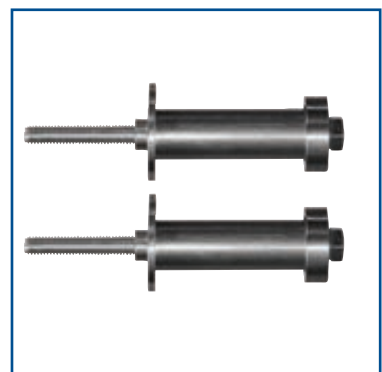
## OFF-ROAD-BEREIFUNG TRANSPORTBOX

125,- €

Fahren Sie mit der Transportbox über die Baustelle direkt bis zum Messpunkt

Schlauchlose Vollgummireifen, 260 mm Durchmesser

Passend für alle TERRATEST® Transportboxen



Es gelten unsere Allgemeinen Geschäftsbedingungen. Diese finden Sie unter [www.terratest.de/agb/](http://www.terratest.de/agb/). Unsere Preise verstehen sich netto, ab Werk, Preisliste 03/2026  
Mit der Herausgabe einer neuen Preisliste verlieren alle vorhergehenden Preislisten ihre Gültigkeit.



Gerät spricht



## Rundum-Sorglos-Paket

# TERRATEST 8000 WIRELESS

**3.999,- €**

gemäß Deutscher Prüfvorschrift TP BF-StB Teil B 8.3



Bestehend aus:

Leichtes Fallgewichtsgesät TERRATEST 8000 WIRELESS (BLUETOOTH®)

Transportbox „MILANO“ mit Rollen

Standhilfe für Stange mit Fallgewicht „TRETMINÉ“

5 Papierrollen für Minidrucker

Meistverkaufte Fallgewichtsgesät der Welt, exportiert in über 100 Länder

**Sie kaufen direkt vom Hersteller ohne Händler- oder Vertreteraufschläge!**

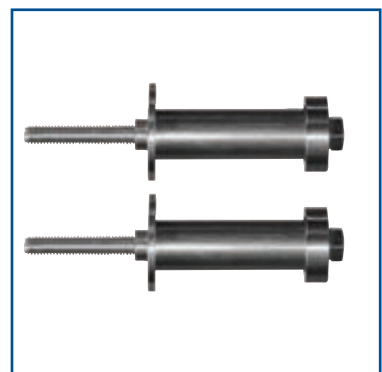
## OFF-ROAD-BEREIFUNG TRANSPORTBOX

**125,- €**

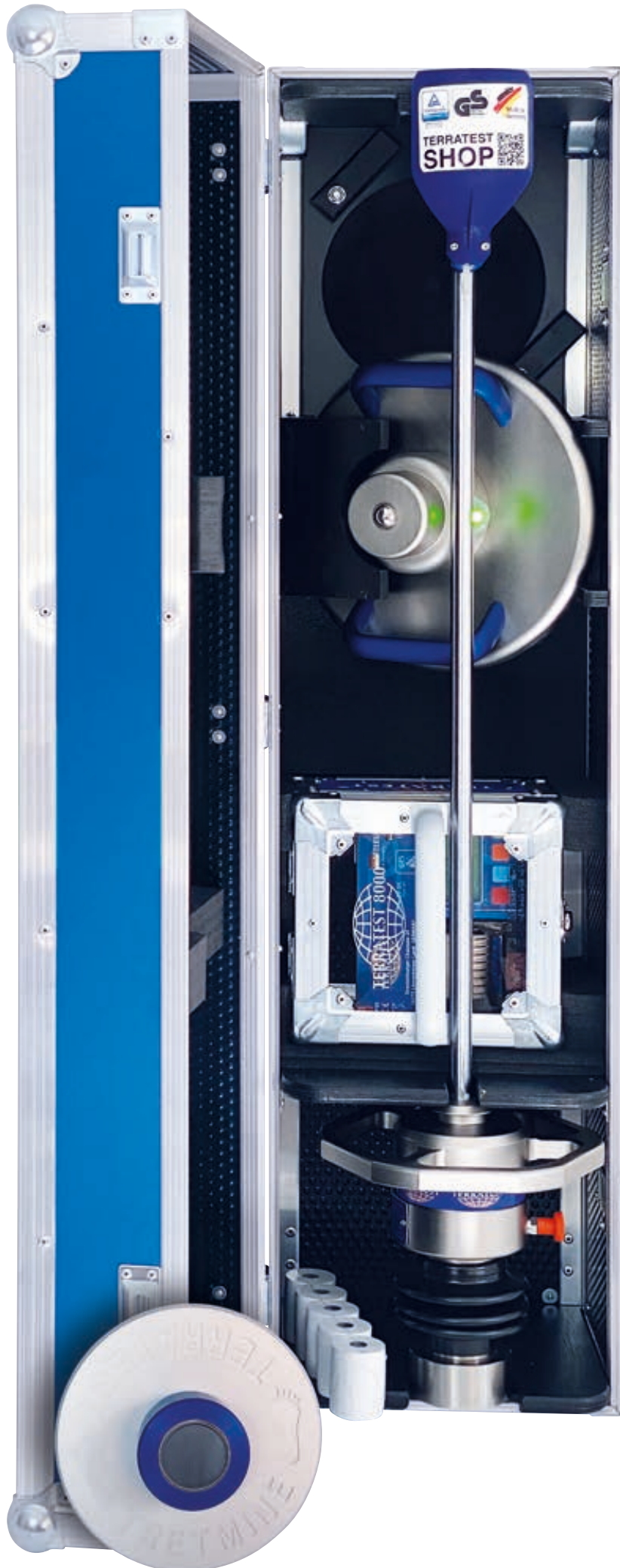
Fahren Sie mit der Transportbox über die Baustelle direkt bis zum Messpunkt

Schlauchlose Vollgummireifen, 260 mm Durchmesser

Passend für alle TERRATEST® Transportboxen



Es gelten unsere Allgemeinen Geschäftsbedingungen. Diese finden Sie unter [www.terratest.de/agb/](http://www.terratest.de/agb/). Unsere Preise verstehen sich netto, ab Werk, Preisliste 03/2026  
Mit der Herausgabe einer neuen Preisliste verlieren alle vorhergehenden Preislisten ihre Gültigkeit.



Gerät spricht



## **Für schmale Glasfaser-Gräben**

### **TERRATEST 7000 TRENCH® (Kabel)**

**2.999,- €**

gemäß TERRATEST® Werksnorm, angelehnt an Deutsche Prüfvorschrift TP BF-StB Teil B 8.3

5 kg Fallgewicht mit halber Stosskraft, 3.535 N

Lastplatte nur 100 mm breit für Einsatz in schmalen Gräben im Glasfaserausbau

Messelektronik „ROBUSTA“, WLAN, Gerät spricht, Drucker, GPS, Power-Akku, PC-Software

## **Nachrüst-Kit (nur MECHANIK)**

### **TERRATEST 7000 TRENCH® (Kabel)**

**1.999,- €**

gemäß TERRATEST® Werksnorm, angelehnt an Deutsche Prüfvorschrift TP BF-StB Teil B 8.3

5 kg Fallgewicht mit halber Stosskraft, 3.535 N

Lastplatte nur 100 mm breit zum Einsatz in schmalen Gräben

**Ohne** Messelektronik, Kalibrierung und Firmwareaktualisierung **auf Messelektronik des Kunden**



Gerät spricht



100 mm



## Für schmale Glasfaser-Gräben Rundum-Sorglos-Paket

### TERRATEST 7000 TRENCH® (Kabel)

**3.333,- €**

gemäß TERRATEST® Werksnorm, angelehnt an Deutsche Prüfvorschrift TP BF-StB Teil B 8.3

Bestehend aus:

Fallgewichtsgerät TERRATEST 7000 TRENCH® (KABEL)

Transportbox „VERONA“ mit Rollen

Standhilfe für Stange mit Fallgewicht „TRETMINNE“

5 Papierrollen für Minidrucker

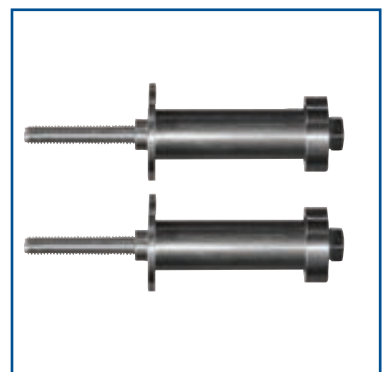
## OFF-ROAD-BEREIFUNG TRANSPORTBOX

**125,- €**

Fahren Sie mit der Transportbox über die Baustelle direkt bis zum Messpunkt

Schlauchlose Vollgummireifen, 260 mm Durchmesser

Passend für alle TERRATEST® Transportboxen





Gerät spricht



## **Für schmale Glasfaser-Gräben Rundum-Sorglos-Paket**

### **Leichtes + TRENCH Fallgewichtsgesetz TERRATEST 7000 STREAM (Kabel)**

**5.999,- €**

gemäß Deutscher Prüfvorschrift TP BF-StB Teil B 8.3,  
sowie gemäß TERRATEST® Werksnorm, angelehnt an Deutsche Prüfvorschrift TP BF-StB Teil B 8.3

Bestehend aus:

Leichtes Fallgewichtsgesetz TERRATEST 7000 STREAM (Kabel)

5 kg Fallgewicht mit halber Stosskraft, 3.535 N

Lastplatte nur 100 mm breit für Einsatz in schmalen Gräben im Glasfaserausbau

Transportbox „BOLOGNA“ mit Rollen

Standhilfe für Stange mit Fallgewicht „TRETMINNE“

5 Papierrollen für Minidrucker

## **OFF-ROAD-BEREIFUNG TRANSPORTBOX**

**125,- €**

Fahren Sie mit der Transportbox über die Baustelle direkt bis zum Messpunkt

Schlauchlose Vollgummireifen, 260 mm Durchmesser

Passend für alle TERRATEST® Transportboxen





Gerät spricht



# **Für hochverdichtete Boden- und Tragschichten**

## **Belastungsvorrichtung mit doppelter Stoßkraft**

### **„MFG 2.0 MITTELSCHWER“**

**1.480,- €**

gemäß Deutscher Prüfvorschrift TP Gestein-StB Teil 8.2.1

Mittelschweres Fallgewicht 15 kg für Verdichtungstests  
auf hochverdichteten Boden- und Tragschichten mit  $E_{v2} \geq 150 \text{ MN/m}^2$

Doppelte Stoßkraft von 14.140 N durch verstärktes Federpaket

Meistverkaufte Fallgewichtsgerät der Welt, exportiert in über 100 Länder

**Sie kaufen direkt vom Hersteller ohne Händler- oder Vertreteraufschläge!**



## Rundum-Sorglos-Paket

### Leichtes + Mittelschweres Fallgewichtsgerät

# TERRATEST 7000 STREAM (Kabel)

4.499,- €

gemäß Deutscher Prüfvorschrift TP BF-StB Teil B 8.3 und TP Gestein-StB Teil 8.2.1

Bestehend aus:

Leichtes Fallgewichtsgerät TERRATEST 7000 STREAM (Kabel)

Mittelschwere Belastungsvorrichtung mit doppelter Stoßkraft

Transportbox „ROMA“ mit Rollen für LFG und MFG

Standhilfe für Stange mit Fallgewicht „TRETMINNE“

5 Papierrollen für Minidrucker

Meistverkaufte Fallgewichtsgerät der Welt, exportiert in über 100 Länder

**Sie kaufen direkt vom Hersteller ohne Händler- oder Vertreteraufschläge!**

## OFF-ROAD-BEREIFUNG TRANSPORTBOX

125,- €

Fahren Sie mit der Transportbox über die Baustelle direkt bis zum Messpunkt

Schlauchlose Vollgummireifen, 260 mm Durchmesser

Passend für alle TERRATEST® Transportboxen





Gerät spricht



## Rundum-Sorglos-Paket

# Leichtes + Mittelschweres Fallgewichtsgerät

## TERRATEST 8000 WIRELESS

5.499,- €

gemäß Deutscher Prüfvorschrift TP BF-StB Teil B 8.3 und TP Gestein-StB Teil 8.2.1



Bestehend aus:

Leichtes Fallgewichtsgerät TERRATEST 8000 WIRELESS (BLUETOOTH®)

Mittelschwere Belastungsvorrichtung mit doppelter Stoßkraft

Transportbox „ROMA“ mit Rollen für LFG und MFG

Standhilfe für Stange mit Fallgewicht „TRETMINE“

5 Papierrollen für Minidrucker

Meistverkaufte Fallgewichtsgerät der Welt, exportiert in über 100 Länder

**Sie kaufen direkt vom Hersteller ohne Händler- oder Vertreteraufschläge!**

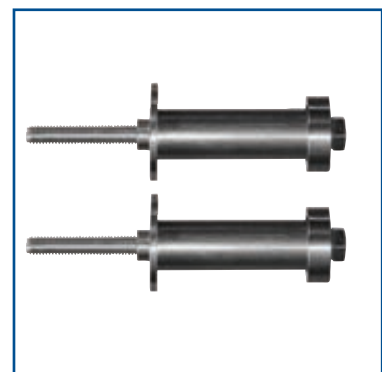
## OFF-ROAD-BEREIFUNG TRANSPORTBOX

125,- €

Fahren Sie mit der Transportbox über die Baustelle direkt bis zum Messpunkt

Schlauchlose Vollgummireifen, 260 mm Durchmesser

Passend für alle TERRATEST® Transportboxen





Gerät spricht



# Mobiles Messsystem „CARRELLO“

Fahren Sie das 35 kg schwere Gerät bequem über die Baustelle

**880,- €**

(Preis ohne Fallgewichtsgerät)

Handgefertigter Fahrzeugbau (keine umgebaute Baumarkt-Sackkarre)

Edelstahlteile CNC-gefertigt

Fallgewichtsgerät bleibt auf der Baustelle ständig messbereit

Bequem in Hüfthöhe bedienbar

Fallgewichtsgerät muss nicht mehr angehoben oder getragen werden

Klappbar für Transport in PKW

Schlauchlose pannensichere Vollgummireifen





# Technische Daten

## Leichtes Fallgewichtsgerät

gem. TP BF-StB Teil B 8.3

### Elektronische Setzungsmesseinrichtung, Messcomputer „ROBUSTA“

Abmessungen „ROBUSTA“-Box (L x W x H)

Gewicht „ROBUSTA“-Box, inkl. Messelektronik

Setzungsmessbereich 0,1 bis 2,0 mm  $\pm$  0,02 mm

Messbereich Evd  $<$  225 MN/m<sup>2</sup>

Temperaturbereich 0 bis 40 °C

Extrem baustellentauglich, geprüfter Schutzfaktor IP43, gegen Staub und Wasser geschützt, TÜV zertifiziert

Verbindungskabel mit besonders baustellentauglicher Klinke-Steckverbindung

Grafikdisplay monochrom, hinterleuchtet

Schneller, leistungsfähiger 32bit-Prozessor

GPS-System, Präzision  $<$  10 m

USB-Stick zur Datenspeicherung

Thermodrucker

Bluetooth®-Empfänger, Bluetooth® Low Energy 4.1, Reichweite 10 m

WLAN (WiFi) für Web-Anwendung, 2,4 GHz, IEEE 802.11 b/g/n-compliant

Voice-Command, gesprochene Menüführung, in 10 Sprachen wählbar

Speicherkapazität intern in Messreihen

Powerakku, 6,9 Volt, aufladbar via USB-C, Kapazität: 2000 Messungen bzw. 600 Ausdrücke, Lebensdauer 5 Jahre/20°C

### Elektronische Setzungsmesseinrichtung, Lastplatte KABELLOS (nur 8000 WIRELESS)

Setzungsmessbereich 0,1 bis 2,0 mm  $\pm$  0,02 mm

Messbereich Evd  $<$  225 MN/m<sup>2</sup>

Temperaturbereich 0 bis 40 °C

Extrem baustellentauglich, geprüfter Schutzfaktor IP53, gegen Staub und Wasser geschützt, TÜV zertifiziert

Schneller, leistungsfähiger 32bit-Prozessor

Bluetooth®-Sendeeinheit, Bluetooth® Low Energy 4.1, Reichweite 10 m

Lithium-Ionen-Akku, 3,7 V, aufladbar via USB-C, Kapazität: 5000 Messungen, Lebensdauer 6-8 Jahre/20°C

### LFG Mechanische Belastungsvorrichtung, 10 kg Fallgewicht

Stahl ST52, chemisch vernickelt

Gesamtgewicht 15 kg  $\pm$  150 g

Masse des Fallgewichts 10 kg  $\pm$  100 g

Maximale Stoßkraft 7,07 kN  $\pm$  70 N

Stoßdauer 17,0 ms  $\pm$  1,5 ms

Federelement 17 Tellerfedern

### Lastplatte

Stahl ST52, chemisch vernickelt

Durchmesser 300 mm  $\pm$  0,5 mm

Plattendicke 20 mm  $\pm$  0,2 mm

Gewicht 15 kg  $\pm$  250 g

Präzisionsbeschleunigungssensor mittig montiert

2 Tragegriffe, Aluminium

Lastkopf mit Bluetooth®-Sendeeinheit



TERRATEST 7000 STREAM (KABEL)



TERRATEST 8000 APP



TERRATEST 8000 WIRELESS (BLUETOOTH®)

230 x 220 x 170 mm

4 kg

- 
- 
- 
- 
- 
- 

40 x 72 mm

- 
- 
- 
- 

2000

- 

- 
- 
- 
- 
- 
- 

- 
- 
- 
- 
- 
- 

230 x 220 x 170 mm

4 kg

- 
- 
- 
- 

40 x 72 mm

- 
- 
- 
- 
- 

2000

- 

- 
- 
- 
- 
- 
- 

- 
- 
- 
- 
- 
- 

Handy  
Handy

Handy  
Handy  
Handy

- 
- 
- 
- 
- 
- 
- 

- 
- 
- 
- 
- 
- 

- 
- 
- 
- 
- 
- 
-



Frank G. Schulz  
CEO

Mobil 01 78 54 54 390

TERRATEST GmbH  
Oranienburger Chaussee 20 · 16775 Löwenberger Land  
Tel: 0 33 01 700 700 · [www.terratest.de](http://www.terratest.de) · [info@terratest.de](mailto:info@terratest.de)



**TERRATEST GmbH**  
Oranienburger Chaussee 20  
16775 Löwenberger Land

Tel: 0 33 01 700 700  
[www.terratest.de](http://www.terratest.de)  
[info@terratest.de](mailto:info@terratest.de)